



GENERAL

Shure Microflex® MX400 Series microphones are miniature gooseneck-mounted electret condenser microphones designed primarily for speech and vocal pickup. They can be mounted on lecterns, pulpits, or conference tables. All models include a preamplifier and are available with interchangeable cardioid, supercardioid, or omnidirectional cartridges.

FEATURES

- Wide dynamic range and frequency response for accurate sound reproduction across the audio spectrum
- Interchangeable cartridges provide the right polar pattern for every application
- Shock mount provides over 20 dB isolation from surface vibration noise
- Locking flange mount for permanently securing microphone to lecterns, pulpits, or conference tables
- Snap-fit foam windscreen
- New RF filtering

MODEL VARIATIONS

MX412: 305 mm (12 in.) gooseneck microphone.

MX418: 457 mm (18 in.) gooseneck microphone.

MX412S: 305 mm (12 in) gooseneck microphone; includes a mute switch and an LED.

MX418S: 457 mm (18 in) gooseneck microphone; includes a mute switch and an LED.

SELECTING A POLAR PATTERN

All Microflex microphones are available with any one of three interchangeable cartridges. The polar pattern of the cartridge is indicated by the model number suffix:

/C = Cardioid, /S = Supercardioid, /O= Omnidirectional.

Cardioid (C). Recommended for general sound reinforcement applications. Pickup angle (-3 dB) = 130°.

Supercardioid (S). Recommended for sound reinforcement applications requiring narrow or more distant coverage. Pickup angle (-3 dB) = 115°.

Omnidirectional (O). Recommended for recording or remote monitoring applications. Pickup angle = 360°.

GENERAL INSTALLATION GUIDELINES

1. Aim the microphone toward the desired sound source, such as the talker, and away from any unwanted sound source, such as a loudspeaker.
2. Place the tip of the microphone within 15 to 30 cm (6 to 12 in.) of the desired sound source.
3. Always use the supplied windscreen or the optional metal windscreen to control breath noise.
4. If four or more microphones will be open at the same time, use of an automatic mixer, such as the Shure SCM810 or FP410, is recommended.

MICROPHONE INSTALLATION

Installing a Microphone in a Mounting Flange (Figure 2)

1. Drill a 22 mm (7/8 in.) diameter hole in the desired location.
2. Trace and drill three starter holes for the supplied screws using the flange as a template.
3. Insert the preamplifier through the mounting flange.
4. Slip the mounting flange retaining ring over the bottom of the preamplifier and slide it up until it is flush to the bottom of the flange. Then press the ring firmly into place.
5. Secure the flange to the mounting surface with three screws.

Installing a Microphone in a Shock Mount (Figure 1)

1. Drill a 44 mm (1-3/4 in.) diameter hole in the desired location.
2. Trace and drill three starter holes for the screws using the shock mount as a template.
3. Secure the shock mount to the mounting surface with three screws.

Installing the Foam Windscreen (Figure 3)

1. Press the foam windscreen onto the microphone until it snaps into the groove located below the cartridge.
2. To remove the windscreen, spread the gap in its mounting ring with a screwdriver or thumbnail and pull the windscreen off carefully.

ADJUSTING PREAMP GAIN:MX412 AND 418 ONLY (Figure 4)

MX412 and MX418 microphones include an adjustable gain preamplifier, allowing the user to specify a 12 dB or 0 dB gain setting. The preamp ships at the **12 dB** setting.

To reduce the signal gain at the MX412 and MX418 preamplifier by **12 dB**, replace the gain resistors to the **0 dB** setting (Table 4A).



SPECIFICATIONS

Frequency Response (Figure 5)

50 to 17,000 Hz

Polar Pattern (Figure 5)

Output Impedance (at 1000 Hz)

180 Ω actual (rated at 150 Ω)

Open Circuit Sensitivity (at 1 kHz, ref. 1 V/Pascal*)

Cardioid: -35.0 dB (17.8 mV)

Supercardioid: -33.5 dB (21.1 mV)

Omnidirectional: -27.5 dB (42.2 mV)

All settings -12 dB at 0 gain

*1 Pascal = 94 dB SPL

Maximum SPL (1 kHz at 1% THD, 1 kΩ load)

Cardioid: 124.2 dB

Supercardioid: 122.7 dB

Omnidirectional: 116.7 dB

All settings +6 dB at 0 gain

Equivalent Output Noise (A-weighted)

Cardioid: 28.0 dB SPL

Supercardioid: 26.5 dB SPL

Omnidirectional: 20.5 dB SPL

Signal to Noise Ratio (referenced at 94 dB SPL)

Cardioid: 66.0 dB

Supercardioid: 67.5 dB

Omnidirectional: 73.5 dB

Dynamic Range at 1 kΩ Load

96.2 dB (100 dB at 0 gain)

Common Mode Rejection

45.0 dB minimum

Mute Switch Attenuation (switched models only)

50.0 dB minimum

Preamplifier Output Clipping Level (1% THD)

-6.0 dBV (0.5 V) (-12 dB at 0 gain)

Polarity

Positive sound pressure on diaphragm produces positive voltage on pin 2 relative to pin 3 of output connector.

Power Requirements

11 to 52 Vdc phantom, 2.0 mA

Environmental Requirements

Operating Temperature Range: -18° C to 57° C (0° F to 135° F)

Relative Humidity: 0 to 95%

Dimensions (Figure 6)

Certification

Eligible to bear CE Marking. Conforms to European EMC Directive 89/336/EEC. Meets applicable tests and performance criteria in European Standard EN55103 (1996) parts 1 and 2, for residential (E1) and light industrial (E2) environments.

NOTE: For technical data by Fax, phone 1-800-516-2525 and follow the recorded instructions. For additional technical assistance, phone Shure at (847) 600-2000. In Europe, phone 49-7131-72140.

SHURE, the Shure logo, and MICROFLEX are registered trademarks of Shure Incorporated.

FURNISHED ACCESSORIES

Flange	65B8264
Retainer	65B8265
Isolation Ring	80A439
Snap-fit Foam Windscreen (1 furnished, 4 in replacement kit)	RK412WS
Shock Mount	A400SM
Hex Wrench #4	80A67

OPTIONAL ACCESSORIES

Foam Ball Windscreen	A99WS
Locking Metal Windscreen	A412MWS
Portable Desktop Base	A412B
Stand Adapter	A57F

REPLACEMENT PARTS AND ACCESSORIES

Omnidirectional Cartridge	R183B
Supercardioid Cartridge	R184B
Cardioid Cartridge	R185B

MICROPHONE À COL DE CYGNE MICROFLEX® SÉRIE MX400/MX400S GUIDE DE L'UTILISATEUR

GÉNÉRALITÉS

Les Shure Microflex série MX400 sont des microphones miniatures électrostatiques à col de cygne conçus essentiellement pour le captage de la voix. Ils peuvent être montés sur des lutrins, chaires ou tables de conférence. Tous les modèles sont dotés d'un préamplificateur et disponibles avec capsules cardioïde, supercardioïde ou omnidirectionnelle interchangeable.

AVANTAGES

- Large gamme dynamique et courbe de réponse pour une reproduction précise du son sur tout le spectre audio
- Capsules interchangeables permettant une courbe de directivité optimale pour chaque application
- Monture silentbloc assurant une isolation de 20 dB contre le bruit des vibrations de surface
- Monture à bride verrouillable permettant de fixer en permanence le microphone sur un lutrin, une chaire ou une table de conférence
- Coupe-vent encliquetable
- Nouveau filtrage RF

VARIANTES

MX412 : Microphone à col de cygne de 305 mm

MX418 : Microphone à col de cygne de 457 mm

MX412S : Microphone à col de cygne de 305 mm avec interrupteur et témoin DEL.

MX418S : Microphone à col de cygne de 457 mm avec interrupteur et témoin DEL.

CHOIX DE LA CAPSULE

Tous les microphones Microflex sont compatibles avec l'une des trois capsules interchangeables. La courbe de directivité de la capsule utilisée dans un micro particulier est indiquée par le suffixe du numéro de modèle :

C = Cardioïde, S = Supercardiïde, O = Omnidirectionnelle.

Cardioïde (C). Recommandé pour les applications de sonorisation générale. Angle de captage (-3 dB) = 130°.

Supercardiïde (S). Recommandé pour les applications de sonorisation exigeant un captage plus étroit ou à plus grande distance. Angle de captage (-3 dB) = 115°.

Omnidirectionnel (O). Recommandé pour l'enregistrement ou le captage à distance. Angle de captage = 360°.

DIRECTIVES GÉNÉRALES POUR L'INSTALLATION

1. Diriger le microphone vers la source sonore désirée, par exemple un orateur, et à l'opposé des sources sonores indésirables telles que des haut-parleurs.
2. Placer la tête du microphone entre 15 et 30 cm de la source sonore désirée.
3. Toujours utiliser le coupe-vent fourni ou le coupe-vent optionnel en métal pour minimiser les bruits de respiration.
4. Lorsque quatre microphones ou plus doivent être ouverts simultanément l'usage d'une table de mélange automatique, telle que la Shure SCM810 ou FP410 est recommandé.

INSTALLATION DU MICROPHONE

Fixation des microphones sur une bride de montage (Figure 2)

1. Percer un trou de 22 mm à l'emplacement désiré.
2. En utilisant la bride comme gabarit, marquer et percer trois trous de guidage pour les vis fournies.
3. Insérer le préampli dans la bride de montage.
4. Insérer la bague de retenue de la bride de montage sur le bas du préampli et la faire glisser vers le haut jusqu'à ce qu'elle affleure le bas de la bride. Appuyer fermement sur la bague pour la mettre en place.

Fixation des microphones sur une monture silent-bloc (Figure 1)

1. Percer un trou de 44 mm de diamètre à l'endroit désiré.
2. En utilisant la monture silent-bloc comme gabarit, marquer et percer trois trous de guidage pour les vis fournies.
3. Assujettir la monture à la surface de montage avec trois vis.

Installation du coupe-vent en mousse (Figure 3)

1. Enfoncer le coupe-vent en mousse sur le microphone jusqu'à ce qu'il s'encliquette dans la gorge se trouvant au-dessous de la capsule.
2. Pour le retirer, écartier les extrémités de la bague de montage avec un tournevis ou une punaise et le dégager du micro avec précaution.

RÉGLAGE DU GAIN DU PRÉAMPLI: MX412 ET MX418 SEULEMENT (Figure 4)

Les microphones MX412 et MX418 comprennent un préamplificateur à gain réglable, ce qui permet à l'utilisateur de choisir un réglage du gain de 12 dB ou de 0 dB. Le préampli est livré avec le réglage à 12 dB.

Pour réduire le gain aux préamplis MX412 et MX418 de **12 dB**, remettre les résistances de gain au réglage **0 dB** (Tableau 4A).

CARACTÉRISTIQUES

Courbe de réponse (Figure 5)

50 à 17 000 Hz

Courbe de directivité (Figure 5)

Impédance de sortie (1000 Hz)

180 Ω réels (nominale à 150 Ω)

Sensibilité en circuit ouvert (à 1 kHz réf. 1V/Pascal*)

Cardioïde : -35,0 dB (17,8 mV)

Supercardioïde : -33,5 dB (21,1 mV)

Omnidirectionnel : -27,5 dB (42,2 mV)

Toutes les configurations -12 dB à 0 gain

*1 Pascal = 94 dB NPA

NPA maximum (1 kHz avec DHT de 1 %, charge de 1 kΩ)

Cardioïde : 124,2 dB

Supercardioïde : 122,7 dB

Omnidirectionnel : 116,7 dB

Toutes les configurations +6 dB à 0 gain

Bruit de sortie équivalent (pondération en A)

Cardioïde : 28,0 dB NPA

Supercardioïde : 26,5 dB NPA

Omnidirectionnel : 20,5 dB NPA

Rapport signal/bruit (mesuré avec une pression acoustique de 94 dB)

Cardioïde : 66,0 dB

Supercardioïde : 67,5 dB

Omnidirectionnel : 73,5 dB

Gamme dynamique avec charge de 1 kΩ

96,2 dB

100 dB à 0 gain

Rejet en mode commun

45,0 dB au minimum

Atténuation de l'interrupteur de coupure (modèles à interrupteur seulement)

50,0 dB minimum

Niveau d'écrêtage de sortie préampli (1 % DHT)

-6,0 dBV (0,5 V)

-12 dB à 0 gain

Polarité

Une pression acoustique positive sur le diaphragme produit une tension positive sur la broche 2 par rapport à la broche 3 du connecteur de sortie.

Alimentation

11 à 52 V c.c. duplex, 2,0 mA

Environnement

Plage de températures de fonctionnement : -18 à 57 °C

Humidité relative : 0 à 95 %

Dimensions (Figure 6)

Homologation

Autorisé à porter la marque CE. Conforme à la directive CEM européenne 89/336/CEE. Conforme aux critères applicables de test et de performances de la norme européenne EN 55103 (1996) parties 1 et 2 pour les environnements résidentiels (E1) et d'industrie légère (E2).

REMARQUE : Pour toute information technique par télécopie, composer le 1-800-516-2525 et suivre les instructions de l'enregistrement. Pour toute assistance technique supplémentaire, appeler Shure au (847) 600-2000. En Europe, appeler le 49-7131-72140.

ACCESSOIRES FOURNIS

Bride 65B8264
Retenue 65B8265
Anneau d'isolation 80A439
Monture silentbloc A400SM
Coupe-vent encliquetable
(1 fourni, 4 dans le kit de pièces de rechange) RK412WS
Clé hexagonale n° 4 80A67

ACCESSOIRES EN OPTION

Coupe-vent en mousse sphérique A99WS
Coupe-vent en métal verrouillable A412MWS
Pied de table A412B
Adaptateur de pied A57E

PIÈCES DE RECHANGE

Capsule omnidirectionnelle R183B
Capsule supercardioïde R184B
Capsule cardioïde R185B

GEBRAUCHSANLEITUNG FÜR MICROFLEX® SCHWANENHALS-MIKROFONE DER REIHE MX400/400S

ALLGEMEINES

Shure Microflex® Mikrofone der Reihe MX400 sind schwanenhalsmontierte Mini-Elektretkondensatormikrofone, die in erster Linie für Sprach- und Gesangsaufnahmen vorgesehen sind. Sie können auf Rednerpulten, Kanzeln oder Konferenztischen befestigt werden. Alle Modelle enthalten einen Vorverstärker und sind mit austauschbaren Nieren-, Supernieren- oder Kugelkapseln Ihrer Wahl lieferbar.

MERKMALE

- Hoher Dynamikbereich und breiter Frequenzgang für genaue Tonwiedergabe über das gesamte Tonfrequenzspektrum hinweg
- Austauschbare Kapseln, die eine optimale Richtcharakteristik für jeden Verwendungszweck ermöglichen
- Erschütterungsabsorber für über 20 dB Isolierung von Geräuschen, die durch Oberflächen übertragen werden
- Arretierender Montageflansch zur dauerhaften Anbringung des Mikrofons auf Rednerpulten, Kanzeln oder Konferenztischen
- Einrastender Schaumstoff-Windschutz
- Neues Design zur HF Filterung

MODELLVARIANTEN

MX412: Mikrofon mit 305 mm langem Schwanenhals.

MX418: Mikrofon mit 457 mm langem Schwanenhals.

MX412S: Mikrofon mit 305 mm langem Schwanenhals einschließlich Stummschalter und LED.

MX418S: Mikrofon mit 457 mm langem Schwanenhals einschließlich Stummschalter und LED.

AUSWAHL EINER RICHTCHARAKTERISTIK

Alle Microflex®-Mikrofone sind mit einer von drei austauschbaren Kapseln lieferbar. Die Richtcharakteristik der Kapsel wird durch das Kürzel am Ende der Modellnummer angegeben.

C = Niere, S = Superniere O = Kugel

Kardioid (C). Für allgemeine Mikrofonanwendungen empfohlen. Ansprechwinkel (-3 dB) = 130°.

Superkardioid (S). Für Mikrofonanwendungen empfohlen, die eine engere oder weiter entfernte Signal-Abdeckung, die eine engere oder weiter entfernte Abdeckung erfordern. Ansprechwinkel (-3 dB) = 115°.

Kugel (O). Für Aufzeichnungs- oder Fernüberwachungsanwendungen empfohlen. Ansprechwinkel = 360°.

ALLGEMEINE INSTALLATIONSRICHTLINIEN

1. Das Mikrofon auf die gewünschte Schallquelle, wie z.B. auf den Redner, und möglichst weit entfernt von unerwünschten Schallquellen, wie z.B. einem Lautsprecher, ausrichten.
2. Die Spitze des Mikrofons in einer Entfernung von 15 bis 30 cm von der gewünschten Schallquelle plazieren.
3. Stets den mitgelieferten Schaumstoff-Windschutz oder wahlweise den Metall-Windschutz benutzen, um Atemgeräusche zu unterdrücken.
4. Wenn vier oder mehr Mikrofone gleichzeitig verwendet werden sollen, ist der Einsatz eines Automatismischers, wie z.B. Shure SCM810 oder FP410, zu empfehlen.

INSTALLATION DES MIKROFONS

Anbringung eines Mikrofons mit dem Montageflansch (Abbildung 2)

1. An der gewünschten Stelle ein Loch mit 22 mm Durchmesser bohren.
2. Drei Ansatzlöcher für die mitgelieferten Schrauben markieren und bohren; dabei den Flansch als Schablone benutzen.
3. Den Vorverstärker durch den Montageflansch einführen.
4. Den Sicherungsring des Montageflansch über die Unterseite des Vorverstärkers und nach oben schieben, bis er fluchtgerecht zur Unterseite des Flansches liegt. Da-nach den Ring fest andrücken.
5. Den Flansch mit drei Schrauben an der Befestigungsfläche festschrauben.

Anbringung eines Mikrofons mit dem Erschütterungsabsorber (Abbildung 1)

1. An der gewünschten Stelle ein Loch mit 44 mm Durchmesser bohren.
2. Drei Ansatzlöcher für die Schrauben markieren und bohren; dabei den Erschütterungsabsorber als Schablone benutzen.
3. den Erschütterungsabsorber mit drei Schrauben an der Befestigungsfläche festschrauben.

Anbringung des Schaumstoff-Windschutzes (Abbildung 3)

1. Den Schaumstoff-Windschutz auf das Mikrofon drücken, bis er in die Rille unterhalb der Kapsel einrastet.
2. Zum Abnehmen des Windschutzes den Spalt in seinem Befestigungsring mit einem Schraubenzieher oder Daumennagel auseinander spreizen und den Windschutz vorsichtig abziehen.

EINSTELLUNG DES VERSTÄRKUNGSFAKTORS AM VORVERSTÄRKER: NUR MX412 UND MX418 (Abbildung 4)

MX412 und MX418 Mikrofone enthalten einen Vorverstärker mit Verstärkungseinstellung, der dem Benutzer ermöglicht, eine **12-dB-** oder **0-dB-**Verstärkungseinstellung zu wählen. Der Vorverstärker wird mit der **12-dB-**Einstellung versandt.

Um die Signalverstärkung am Vorverstärker MX412 und MX418 um **12 dB** zu verringern die Widerstandsbauteile auf die **0 dB** Verstärkung ändern (entsprechend Tabelle 4A).

TECHNISCHE DATEN

Frequenzgang (Abbildung 5)

50 bis 17.000 Hz

Richtcharakteristik (Abbildung 5)

Ausgangsimpedanz (1000 Hz)

Ist-Wert: 180 Ω (Nennwert: 150 Ω)

Leerlaufempfindlichkeit (bei 1 kHz, bezogen auf 1 V/Pascal*)

Niere: -35,0 dB (17,8 mV)

Superniere: -33,5 dB (21,1 mV)

Kugel: -27,5 dB (42,2 mV)

Alle Einstellungen -12 dB bei 0 dB Verstärkungsfaktor

*1 Pascal = 94 dB Schalldruckpegel

Maximaler Schalldruckpegel (1 kHz bei 1% Klirrfaktor, 1 kΩ Last)

Niere: 124,2 dB

Superniere: 122,7 dB

Kugel: 116,7 dB

Alle Einstellungen +6 dB bei 0 dB Verstärkungsfaktor

Äquivalentes Ausgangsrauschen (mit A-Gewichtung)

Niere: 28,0 dB Schalldruckpegel

Superniere: 26,5 dB Schalldruckpegel

Kugel: 20,5 dB Schalldruckpegel

Rauschabstand (bezogen auf 94 dB Schalldruckpegel)

Niere: 66,0 dB

Superniere: 67,5 dB

Kugel: 73,5 dB

Dynamikbereich bei 1 kΩ Belastung

96,2 dB

100 dB bei 0 dB Verstärkungsfaktor

Gleichtaktunterdrückung

mindestens 45,0 dB

Dämpfung des Stummschalters (nur bei Modellen mit Schalter)

mindestens 50,0 dB

Maximaler Ausgangspegel des Vorverstärkers (1 % Klirrfaktor)

-6,0 dBV (0,5 V)

-12 dB bei 0 dB Verstärkungsfaktor

Polarität

Positiver Schalldruck an der Membran erzeugt positive Spannung an an Pin 2 in bezug auf Pin 3 des Ausgangssteckers.

Leistungsbedarf

11 bis 52 V Phantom-Spannung, 2,0 mA

Umgebungsbedingungen

Betriebstemperaturbereich: -18 bis 57 °C

Relative Feuchtigkeit: 0 to 95 %

Abmessungen (Abbildung 6)

Zertifizierung

Zur CE-Kennzeichnung berechtigt. Entspricht der EU-Richtlinie über elektromagnetische Verträglichkeit 89/336/EEC. Erfüllt die Prüfungs- und Leistungskriterien der europäischen Norm EN 55103 (1996) Teil 1 und 2 für Wohngebiete (E1) und Leichtindustriegebiete (E2).

HINWEIS: Faxabruf technischer Daten unter der Rufnummer 1-800-516-2525 (nur innerhalb der USA), dabei Anleitungen des Anrufbeantworters befolgen. Weitere technische Unterstützung wird von Shure unter der Rufnummer ++1 (847) 600-2000 geleistet. In Europa bitte ++49 (7131) 72140 anrufen.

MITGELIEFERTES ZUBEHÖR

Flansch.....	65B8264
Sicherungsring.....	65B8265
Isolerring.....	80A439
Erschütterungsabsorber.....	A400SM
Einrastender Schaumstoff-Windschutz (1 x mitgeliefert, 4 x in Ersatzpackung).....	RK412WS
Sechskantschlüssel Nr. 4.....	80A67

SONDERZUBEHÖR

Schaumstoffkugel-Windschutz.....	A99WS
Einrastender Metall-Windschutz.....	A412MWS
Tragbarer Tischsockel.....	A412B
Stativadapter.....	A57E

ERSATZTEILE

Kugelpkapsel.....	R183B
Supernierenkapsel.....	R184B
Nierenkapsel.....	R185B

GUIA DEL USUARIO DEL MICROFONO MICROFLEX® SERIE MX400/400S CON CUELLO DE CISNE

GENERALIDADES

Los micrófonos Microflex serie MX400 de Shure son micrófonos de condensador de electreto en miniatura montados en cuello de cisne y diseñados principalmente para captar las voces de oradores y cantantes. Pueden montarse en atriles, púlpitos y mesas de conferencias. Todos los modelos incluyen un preamplificador y se ofrecen con cartuchos intercambiables con patrones de captación de cardioide, supercardioide u omnidireccional.

CARACTERISTICAS

- Gama dinámica y respuesta a frecuencias amplias para una reproducción precisa del sonido en todo el espectro audible
- Cartuchos intercambiables que permiten elegir el patrón polar óptimo para cada aplicación
- Soporte amortiguado que proporciona hasta 20 dB de rechazo de ruidos causados por la vibración de superficies
- Montaje con brida de traba para fijar el micrófono de modo permanente a atriles, púlpitos y mesas de conferencias
- Pantalla de espuma con anillo elástico
- Nuevo sistema de filtro de radiofrecuencia

VARIEDADES DE MODELOS

MX412: Micrófono con cuello de cisne de 305 mm (12 pulg).

MX418: Micrófono con cuello de cisne de 457 mm (18 pulg).

MX412S: Micrófono con cuello de cisne de 305 mm (12 pulg); incluye interruptor de silenciamiento y LED indicador.

MX418S: Micrófono con cuello de cisne de 457 mm (18 pulg); incluye interruptor de silenciamiento y LED indicador.

SELECCION DEL PATRON POLAR DE CAPTACION

Todos los micrófonos Microflex® se ofrecen con uno de tres cartuchos intercambiables. El patrón polar de captación del cartucho se designa por el sufijo que tiene en su número de modelo:

/C = Cardioide, /S = Supercardioide, /O = Omnidireccional

Cardioide (C). Se recomienda para aplicaciones generales de refuerzo de sonido. Angulo de captación (nivel de -3 dB) = 130°.

Supercardioide (S). Se recomienda para aplicaciones de refuerzo de sonido en las cuales la zona de cobertura es más estrecha o se requiere un alcance mayor.

Angulo de captación (nivel de -3 dB) = 115°.

Omnidireccional (O). Se recomienda para aplicaciones de grabación y de monitoreo remoto de sonido. Angulo de captación = 360°.

GUIA GENERAL DE INSTALACION

1. Apunte el micrófono hacia la fuente sonora deseada (es decir, el orador) y alejado de las fuentes no deseadas, como por ejemplo, los altoparlantes.
2. Coloque el extremo del micrófono a una distancia de 15 a 30 cm de la fuente sonora deseada.
3. Siempre use la pantalla provista o la pantalla metálica opcional para controlar el ruido causado por el aliento.
4. Si cuatro o más micrófonos estarán activos simultáneamente, se recomienda usar una consola mezcladora automática tal como la SCM810 ó la FP410 de Shure.

INSTALACION DEL MICROFONO

Instalación del micrófono en una brida de montaje (Figura 2)

1. Taladre un agujero de 22 mm (7/8 pulg) de diámetro en el lugar deseado.
2. Use la brida como plantilla para marcar y taladrar tres agujeros guía para los tornillos de montaje provistos.
3. Inserte el preamplificador a través de la brida de montaje.
4. Coloque el anillo retenedor de la brida de montaje sobre la parte inferior del preamplificador y deslícelo hacia arriba hasta que quede a ras con la parte inferior de la brida. Después coloque el anillo firmemente en su lugar.
5. Fije la brida a la superficie de montaje con tres tornillos.

Instalación del micrófono en un soporte amortiguado (Figura 1)

1. Taladre un agujero de 44 mm (1-3/4 pulg) de diámetro en el lugar deseado.
2. Use el soporte amortiguado como plantilla para marcar y taladrar tres agujeros guía para los tornillos de montaje.
3. Fije el soporte amortiguado a la superficie de montaje con tres tornillos.

Instalación de la pantalla de espuma (Figura 3)

1. Deslice la pantalla de espuma sobre el micrófono hasta que se enganche en la ranura ubicada debajo del cartucho del mismo.
2. Para quitar la pantalla, abra la separación de su anillo de montaje con un destornillador o la uña y tírela cuidadosamente hasta quitarla.

AJUSTE DE LA GANANCIA DEL PREAMPLIFICADOR: MX412 Y MX418 SOLAMENTE (Figura 4)

Los micrófonos MX412 y MX418 incluyen un preamplificador con ganancia ajustable que permite al usuario especificar una ganancia de 12 ó 0 dB. El preamplificador se despacha ajustado para 12 dB.

Para reducir la ganancia de la señal en el preamplificador MX412 y MX418 en 12 dB, ponga las resistencias de ganancia en la posición de 0 dB (Tabla 4A).

ESPECIFICACIONES

Respuesta a frecuencias (Figura 5)

50 a 17.000 Hz

Patrón polar (Figura 5)

Impedancia de salida (1000 Hz)

Real: 180 Ω (nominal: 150 Ω)

Sensibilidad en circuito abierto (a 1 kHz con ref. a 1 V/Pascal*)

Cardioide: -35,0 dB (17,8 mV)

Supercardioide: -33,5 dB (21,1 mV)

Omnidireccional: -27,5 dB (42,2 mV)

Todos los ajuste son de -12 dB con ganancia en 0

*1 Pascal = 94 dB SPL

Intensidad máx. sonido (1 kHz con 1% THD, carga de 1 kΩ)

Cardioide: 124,2 dB

Supercardioide: 122,7 dB

Omnidireccional: 116,7 dB

Todos los ajuste son de +6 dB con ganancia en 0

Ruido equivalente de salida (ponderación A)

Cardioide: 28,0 dB SPL

Supercardioide: 26,5 dB SPL

Omnidireccional: 20,5 dB SPL

Relación de señal a ruido (con presión acústica de referencia de 94 dB)

Cardioide: 66,0 dB

Supercardioide: 67,5 dB

Omnidireccional: 73,5 dB

Gama dinámica con carga de 1 kΩ

96,2 dB

100 dB con ganancia en 0

Rechazo en modo común

45,0 dB mínimo

Atenuación de silenciamiento (sólo modelos con interruptor)

50,0 dB mínimo

Nivel de limitación de salida del preamplificador (1% THD)

-6,0 dBV (0,5 V)

-12 dB con ganancia en 0

Polaridad

Una presión positiva en el diafragma del micrófono produce un voltaje positivo en la clavija 2 con respecto a la clavija 3 del conector de salida.

Requisitos de alimentación

11 a 52 VCC de potencia fantasma nominal; 2,0 mA

Requisitos de entorno

Gama de temperatura de funcionamiento: -18° a 57°C (0° a 135°F)

Humedad relativa: 0 a 95%

Dimensiones (Figura 6)

Certificaciones

Califica para llevar las marcas CE. Cumple la directiva europea 89/336/EEC de compatibilidad electromagnética. Se ajusta a los criterios correspondientes de verificación y funcionamiento establecidos en la norma europea EN 55103 (1996), partes 1 y 2, para zonas residenciales (E1) y zonas de industria ligera (E2).

NOTA: Para obtener información técnica vía Fax, llame al 1-800-516-2525 y siga las instrucciones dadas en la grabación. Para recibir soporte técnico adicional, llame a Shure al teléfono (847) 600-2000. En Europa, llame al 49-7131-72140.

ACCESORIOS SUMINISTRADOS

Brida.....	65B8264
Retenedor	65B8265
Anillo aislante	80A439
Soporte amortiguado.....	A400SM
Pantallas de espuma can anillo elástico (1 suministrado, 4 en juego de repuestos).....	RK412WS
Llave hexagonal N° 4	80A67

ACCESORIOS OPCIONALES

Pantalla de bola de espuma.....	A99WS
Pantalla metálica trabable	A412MWS
Base portátil para escritorio	A412B
Adaptador para pedestal	A57E

PIEZAS DE REPUESTO

Cartucho omnidireccional.....	R183B
Cartucho de supercardioide	R184B
Cartucho de cardioide	R185B

GUIDA D'USO DEI MICROFONI A COLLO D'OCA MICROFLEX® SERIE MX400/400S

DESCRIZIONE GENERALE

I microfoni Shure Microflex® serie MX400 sono microfoni tipo miniatura a condensatore con elettrete, a montaggio a collo d'oca, concepiti principalmente per la ricezione di segnali vocali e oratori. Possono essere montati su leggi, pulpiti o tavoli da conferenza. Tutti i modelli includono un preamplificatore e sono disponibili con cartucce intercambiabili a cardioide, supercardioide od omnidirezionali.

CARATTERISTICHE

- Gamma dinamica di elevato valore e risposta in frequenza a larga banda, ai fini di una riproduzione precisa del suono in tutto il campo di frequenze audio
- Cartucce intercambiabili che consentono di effettuare una scelta ottimale del diagramma polare di ricezione per ogni applicazione
- Supporto antivibrazione che fornisce un isolamento di oltre 20 dB dal rumore derivante dalle vibrazioni della superficie
- Supporto a flangia di bloccaggio che permette di assicurare il microfono in modo permanente a leggi, pulpiti o tavoli da conferenza
- Schermo paravento in schiuma poliuretana con montaggio a scatto
- Nuovo filtro RF

DESCRIZIONE DEI MODELLI

MX412: microfono a collo d'oca di 305 mm.

MX418: microfono a collo d'oca di 457 mm.

MX412S: microfono a collo d'oca di 305 mm; include un LED e un interruttore di silenziamento.

MX418S: microfono a collo d'oca di 457 mm; include un LED e un interruttore di silenziamento.

SCELTA DI UN DIAGRAMMA POLARE

Tutti i microfoni Microflex® sono dotati di una cartuccia a scelta fra tre modelli intercambiabili. Il diagramma polare della cartuccia è indicato dal suffisso del numero di modello:

/C = Cardioide, /S = Supercardioide, /O = Omnidirezionale

Cardioide (C). Raccomandato per impianti di amplificazione sonora di tipo generale. Angolo di ricezione (-3 dB) = 130°.

Supercardioide (S). Raccomandato per impianti di amplificazione sonora che richiedono una direttività o portata maggiore. Angolo di ricezione (-3 dB) = 115°.

Omnidirezionale (O). Raccomandato per impianti di registrazione o monitoraggio a distanza. Angolo di ricezione = 360°.

LINEE GUIDA GENERALI DI INSTALLAZIONE

1. Rivolgere il microfono verso la sorgente sonora desiderata, ossia chi usa il microfono, e lontano da sorgenti sonore indesiderate, come un altoparlante.
2. La punta del microfono deve trovarsi a 15-30 cm dalla sorgente sonora desiderata.
3. Usare sempre lo schermo paravento (in dotazione) oppure lo schermo paravento metallico (opzionale) per schermare il microfono dal rumore della respirazione.
4. Se quattro o più microfoni saranno in funzione contemporaneamente, si raccomanda l'uso di un mixer automatico, come il modello Shure SCM810 o FP410.

INSTALLAZIONE DEL MICROFONO

Installazione del microfono in una flangia di montaggio (Figura 2)

1. Praticare con un trapano nel punto desiderato un foro di 22 mm di diametro.
2. Utilizzando la flangia come una dima, contrassegnare la posizione delle tre viti in dotazione e praticare con il trapano i corrispondenti fori di guida.
3. Inserire il preamplificatore attraverso la flangia di montaggio.
4. Inserire l'anello di ritegno della flangia di montaggio nella parte inferiore del preamplificatore e farlo scorrere verso l'alto finché non è a filo con la parte inferiore della flangia; quindi premerlo fermamente in posizione.
5. Assicurare la flangia alla superficie di montaggio con tre viti.

Installazione del microfono in un supporto antivibrazione (Figura 1)

1. Praticare con un trapano nel punto desiderato un foro di 44 mm di diametro.
2. Utilizzando il supporto antivibrazione come una dima, contrassegnare la posizione delle tre viti di fissaggio e praticare con il trapano i corrispondenti fori di guida.
3. Assicurare il supporto antivibrazione alla superficie di montaggio con tre viti.

Installazione dello schermo paravento in schiuma poliuretana (Figura 3)

1. Premere lo schermo paravento in schiuma poliuretana sul microfono finché non scatta in posizione nella scanalatura che si trova sotto la cartuccia.
2. Per togliere lo schermo, allargare l'apertura nel suo anello di montaggio usando un cacciavite o l'unghia del pollice e staccare lo schermo con cautela.

REGOLAZIONE DEL GUADAGNO DEL PREAMPLIFICATORE: - SOLO PER I MODELLI MX412 E MX418 (Figura 4)

I microfoni MX412 e MX418 includono un preamplificatore a guadagno regolabile che consente la selezione di 12 dB o 0 dB. In fabbrica il guadagno del preamplificatore è stato regolato a **12 dB**.

Per ridurre il guadagno del segnale in corrispondenza del preamplificatore MX412 ed MX418 di **12 dB**, impostare nuovamente le resistenze del guadagno su **0 dB** (Tabella 4A).

DATI TECNICI

Risposta in frequenza (Figura 5)

Da 50 a 17.000 Hz

Diagramma polare (Figura 5)

Impedenza di uscita (1000 Hz)

Valore effettivo di 180 Ω (valore nominale di 150 Ω)

Sensibilità a circuito aperto (a 1 kHz, rif. 1 V/Pascal*)

Cardioide: -35,0 dB (17,8 mV)

Supercardioide: -33,5 dB (21,1 mV)

Omnidirezionale: -27,5 dB (42,2 mV)

Tutte le impostazioni -12 dB a guadagno 0

*1 Pascal = 94 dB di pressione sonora

Livello massimo di pressione sonora (1 kHz a 1% di distorsione armonica totale, carico di 1 kΩ)

Cardioide: 124,2 dB

Supercardioide: 122,7 dB

Omnidirezionale: 116,7 dB

Tutte le impostazioni +6 dB a guadagno 0

Rumore di uscita equivalente (ponderato A)

Cardioide: 28,0 dB di pressione sonora
 Supercardioide: 26,5 dB di pressione sonora
 Omnidirezionale: 20,5 dB di pressione sonora

Rapporto segnale/rumore**(riferimento: 94 dB di pressione sonora)**

Cardioide: 66,0 dB
 Supercardioide: 67,5 dB
 Omnidirezionale: 73,5 dB

Gamma dinamica con carico di 1 k Ω

96,2 dB
 100 dB a guadagno 0

Reiezione di modo comune

45,0 dB min.

Attenuazione dell'interruttore di silenziamento (solo per i modelli con interruttore)

50,0 dB min.

Livello di limitazione dell'uscita del preamplificatore (1% di distorsione armonica totale)

-6,0 dBV (0,5 V)
 -12 dB a guadagno 0

Polarità

Una pressione sonora positiva sul diaframma genera una tensione positiva sul piedino 2 rispetto al piedino 3 del connettore di uscita.

Requisiti di alimentazione

Da 11 a 52 V c.c., di tipo virtuale; 2,0 mA.

Requisiti sulle condizioni ambientali

Campo della temperatura di esercizio: da -18 a 57 °C.
 Umidità relativa: da 0 al 95%.

Dimensioni (Figura 6)**CERTIFICAZIONI**

Contrassegnabile con il marchio CE. Conforme alla direttiva europea sulla compatibilità elettromagnetica 89/336/CEE. Conforme ai criteri sulle prestazioni e alle prove pertinenti specificati nella norma europea EN 55103 (1996) parti 1 e 2, per ambienti residenziali (E1) e industriali leggeri (E2).

NOTA: per ottenere dati tecnici tramite telefax, chiamare il numero 1-800-516-2525 (solo negli USA) e seguire le istruzioni registrate. Per assistenza tecnica, rivolgersi alla Shure chiamando il numero USA (847) 600-2000. In Europa, chiamare il numero 0049-7131-72140.

ACCESSORI IN DOTAZIONE

Flangia 65B8264
 Fermo 65B8265
 Anello di isolamento 80A439
 Supporto antivibrazione A400SM
 Schermo paravento in schiuma poliuretanic
 con montaggio a scatto (1 in dotazione,
 4 nel kit di ricambio) RK412WS
 Chiave esagonale n. 4 8067

ACCESSORIE OPZIONALI

Schermo paravento sferico
 in schiuma poliuretanic A99WS
 Schermo paravento metallico bloccabile A412MWS
 Base portatile per piano orizzontale A412B
 Adattatore per supporto A57E

RICAMBI

Cartuccia omnidirezionale R183B
 Cartuccia a supercardioide R184B
 Cartuccia a cardioide R185B

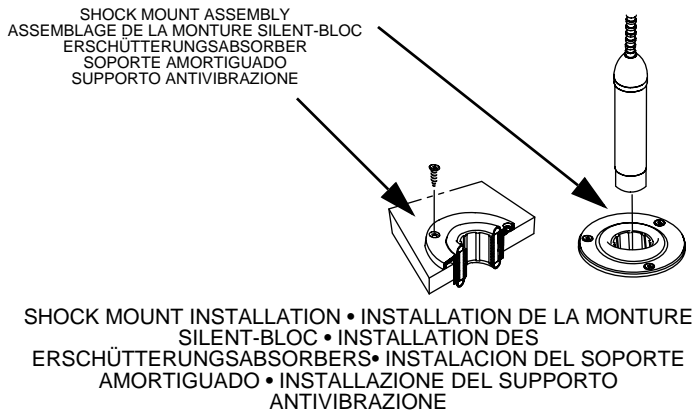


FIGURE 1 • ABBILDUNG 1 • FIGURA 1

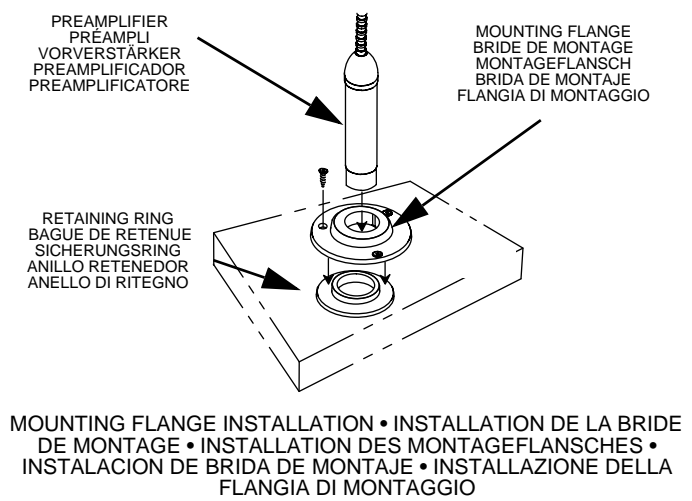


FIGURE 2 • ABBILDUNG 2 • FIGURA 2

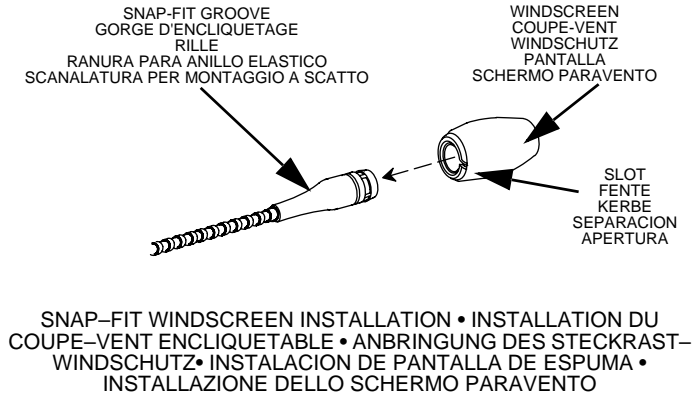
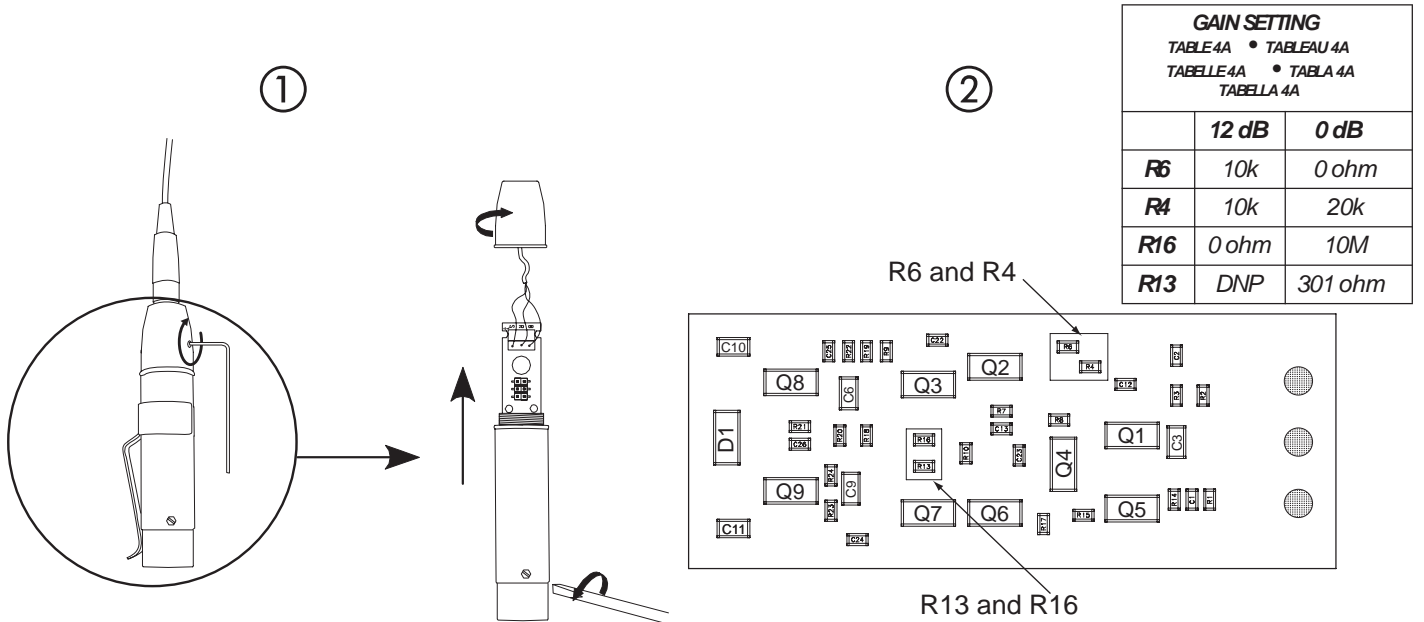
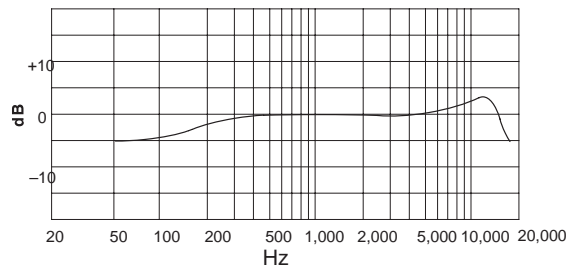


FIGURE 3 • ABBILDUNG 3 • FIGURA 3

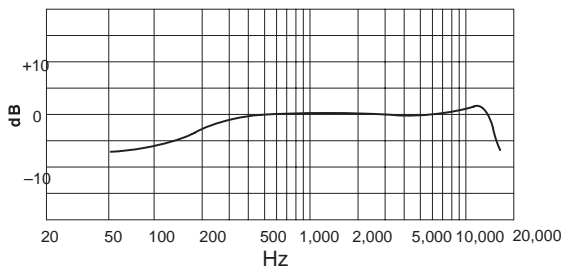


PREAMP GAIN ADJUSTMENT (MX412 AND MX418 ONLY) • RÉGLAGE DE PRÉAMPLI (MX412 ET MX418 SEULEMENT) • EINSTELLUNG DES VERSTÄRKUNGSFAKTORS AM VORVERSTÄRKER (NUR MX412 UND MX418) • AJUSTE DE GANANCIA DEL PREAMPLIFICACION MX391 (MX412 Y MX418 SOLAMENTE) • REGISTRAZIONE DI GUADAGNO DELLA PREAMPLIFICAZIONE (SOLO PER I MODELLI MX412 E MX418)

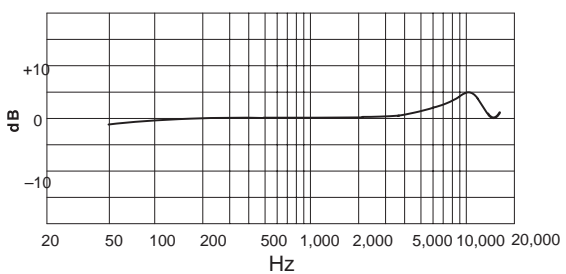
FIGURE 4 • ABBILDUNG 4 • FIGURA 4



CARDIOID
CARDIOÏDE
NIERE
CARDIOIDE

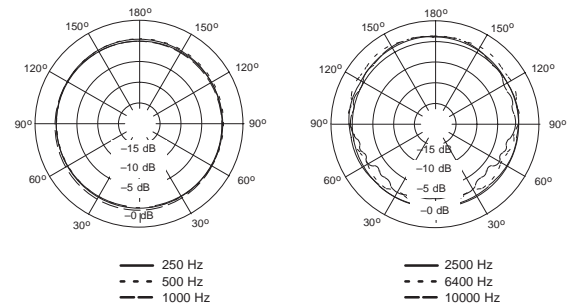
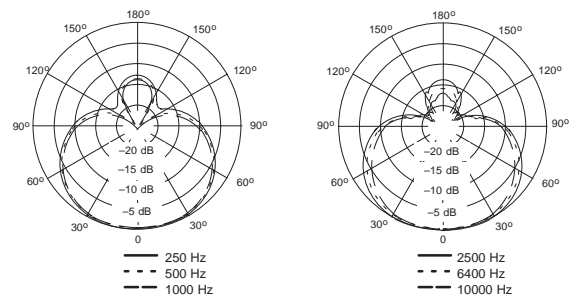
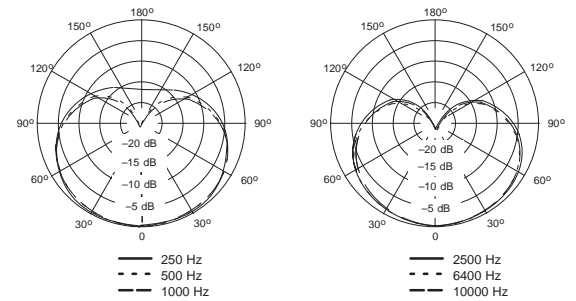


SUPERCARDIOID
SUPERCARDIOÏDE
SUPERNIERE
SUPERCARDIOIDE



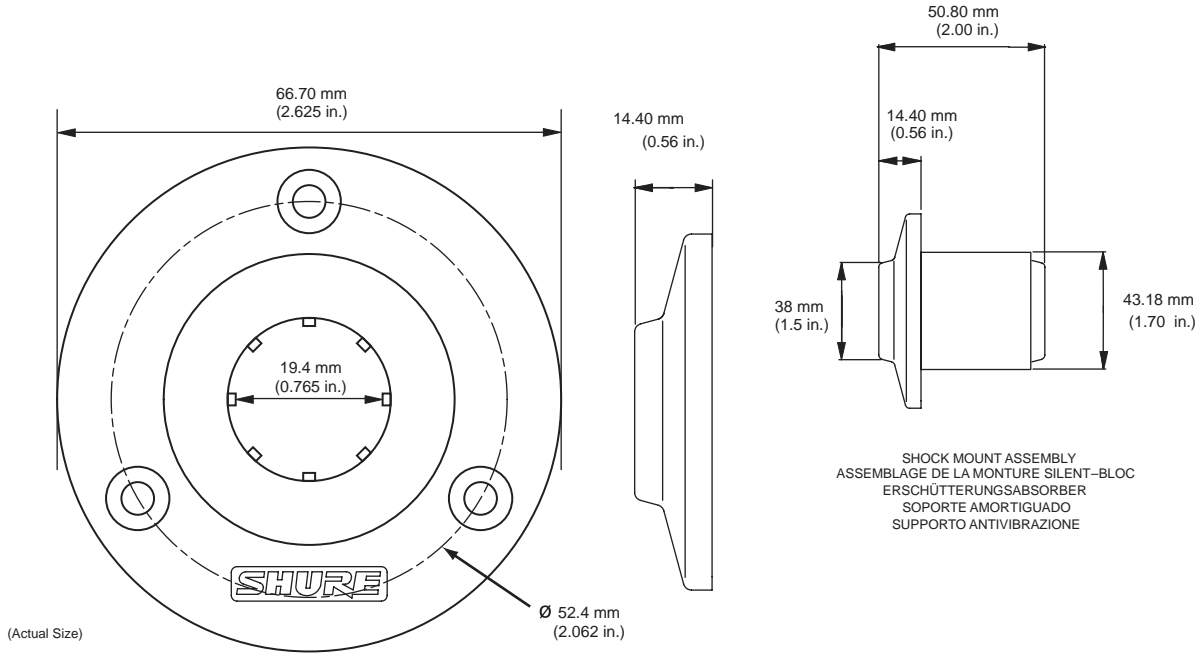
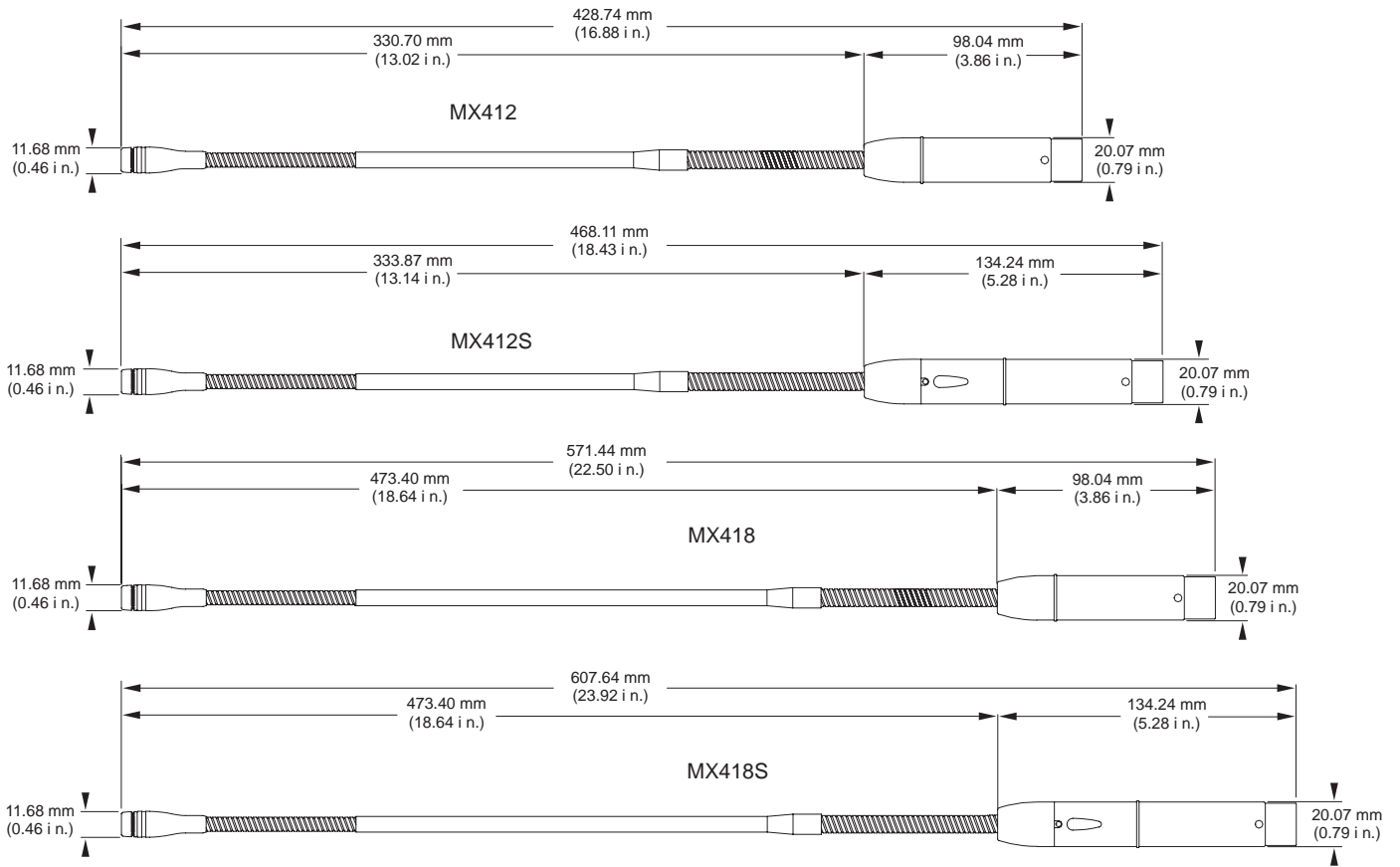
OMNIDIRECTIONAL
OMNIDIREKTIONELLE
KUGEL
OMNIDIREZIONALE

TYPICAL FREQUENCY RESPONSE • COURBE DE RÉPONSE TYPIQUE
• TYPISCHER FREQUENZGANG • RESPUESTA DE FRECUENCIA
TÍPICA • RISPOSTA IN FREQUENZA TIPICA



TYPICAL POLAR PATTERNS • COURBE DE DIRECTIVITÉ TYPIQUES • TYPISCHE
RICHTCHARAKTERSITIK • PATRONES DE CAPTACION POLAR TIPICOS
DIAGRAM POLARI TIPICI

FIGURE 5 • ABBILDUNG 5 • FIGURA 5



SHOCK MOUNT ASSEMBLY
 ASSEMBLAGE DE LA MONTURE SILENT-BLOC
 ERSCHÜTTERUNGSABSORBER
 SOPORTE AMORTIGUADO
 SUPPORTO ANTIVIBRAZIONE

MOUNTING FLANGE
 BRIDE DE MONTAGE
 MONTAGEFLANSCH
 BRIDA DE MONTAJE
 FLANGIA DI MONTAGGIO

DIMENSIONS • ABMESSUNGEN • DIMENSIONES • DIMENSIONI

FIGURE 6 • ABBILDUNG 6 • FIGURA 6



SHURE Incorporated <http://www.shure.com>
United States, Canada, Latin America, Caribbean:
5800 W. Touhy Avenue, Niles, IL 60714-4608, U.S.A.
Phone: 847-600-2000 U.S. Fax: 847-600-1212 Intl Fax: 847-600-6446
Europe, Middle East, Africa:
Shure Europe GmbH, Phone: 49-7131-72140 Fax: 49-7131-721414
Asia, Pacific:
Shure Asia Limited, Phone: 852-2893-4290 Fax: 852-2893-4055